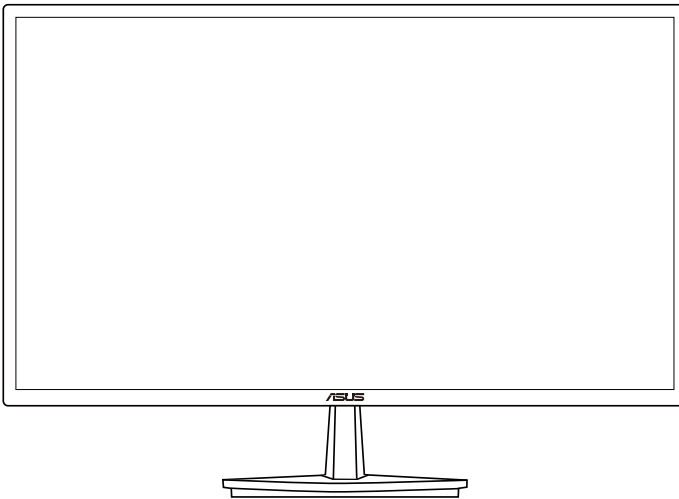


**ASUS®**

**VN248HA/NA/QA**

**จอภาพ LCD**

**คู่มือผู้ใช้**



# สารบัญ

ประกาศ.....	iii
ข้อมูลเพื่อความปลอดภัย .....	iv
การดูแลรักษา & การทำความสะอาด.....	v
1.1 ยินดีต้อนรับ! .....	1-1
1.2 สิ่งต่างๆ ในกล่องบรรจุ.....	1-1
1.3 การประกอบฐานจอภาพ .....	1-2
1.4 เชื่อมต่อสายเคเบิล.....	1-2
1.5 แนะนำจอภาพ.....	1-3
1.5.1 ด้านหน้าของจอภาพ LCD .....	1-3
1.5.2 ด้านหลังของจอภาพ LCD .....	1-5
1.5.3 ฟังก์ชัน QuickFit.....	1-6
2.1 การถอดแขน/ขาตั้ง (สำหรับที่ยึดผนัง VESA).....	2-1
2.2 การปรับจอภาพ.....	2-2
3.1 เมนู OSD (การแสดงผลบนหน้าจอ) .....	3-1
3.1.1 วิธีการกำหนดค่าใหม่ .....	3-1
3.1.2 แนะนำฟังก์ชัน OSD .....	3-1
3.2 ข้อมูลจำเพาะ.....	3-5
3.3 การแก้ไขปัญหา (FAQ).....	3-6
3.4 รายการใหม่ที่มีที่สนับสนุน.....	3-7

ลิขสิทธิ์ถูกต้อง © 2014 ASUSTeK COMPUTER INC. สงวนลิขสิทธิ์

ห้ามทำซ้ำ ส่งต่อ ตัดลอก เก็บในระบบที่สามารถเรียกกลับมาได้ หรือแปลส่วนหนึ่งส่วนใดของคู่มือฉบับนี้เป็นภาษาอื่น ซึ่งรวมถึงผลิตภัณฑ์และซอฟต์แวร์ที่บรรจุอยู่ภายใน ยกเว้นเอกสารที่ผู้ซื้อเก็บไว้เพื่อจุดประสงค์ในการสำรองเท่านั้น โดยไม่ได้รับความยินยอมเป็นลายลักษณ์อักษรอย่างชัดเจนจาก ASUSTeK COMPUTER INC. ("ASUS")

การรับประกันผลิตภัณฑ์หรือบริการ จะไม่ขยายออกไปถ้า: (1) ผลิตภัณฑ์ได้รับการซ่อมแซม, ตัดแปลง หรือเปลี่ยนแปลง ถ้าการซ่อมแซม, การตัดแปลง หรือการเปลี่ยนแปลงนั้นไม่ได้รับอนุญาตเป็นลายลักษณ์อักษรจาก ASUS; หรือ (2) หมายเลขผลิตภัณฑ์ของผลิตภัณฑ์ถูกขีดฆ่า หรือหายไป

ASUS ให้คู่มือฉบับนี้ "ในลักษณะที่เป็น" โดยไม่มีการรับประกันใดๆ ไม่ว่าจะโดยชัดเจนหรือเป็นนัย ซึ่งรวมถึงแต่ไม่จำกัดอยู่เพียงการรับประกัน หรือเงื่อนไขของความสามารถเชิงพาณิชย์ หรือความเข้ากันได้สำหรับวัตถุประสงค์เฉพาะ ไม่ว่าจะในกรณีใดๆก็ตาม ASUS กรรมกร เจ้าของที่ พนักงาน หรือตัวแทนของบริษัท ไม่ต้องรับผิดชอบต่อความเสียหายที่เกิดขึ้นโดยอ้อม โดยกรณีพิเศษ โดยไม่ได้ตั้งใจ หรือโดยเป็นผลกระทบทตามมา (รวมถึงความเสียหายจากการสูญเสียกำไร การขาดทุนของธุรกิจ การสูญเสียการใช้งานหรือข้อมูล การหยุดชะงักของธุรกิจ และอื่นๆ ในลักษณะเดียวกันนี้) แม้ว่า ASUS จะได้รับทราบถึงความเป็นไปได้ของความเสียหายดังกล่าว อันเกิดจากข้อบกพร่องหรือข้อผิดพลาดในคู่มือหรือผลิตภัณฑ์

ข้อกำหนดและข้อมูลต่างๆ ที่ระบุในคู่มือฉบับนี้ เป็นเพียงข้อมูลเพื่อการใช้งานเท่านั้น และอาจเปลี่ยนแปลงได้ตามเวลาที่ผ่านมาโดยไม่ต้องแจ้งให้ทราบ จึงไม่ควรถือเป็นภาระผูกพันของ ASUS ASUS ไม่ขอรับผิดชอบหรือรับผิดชอบข้อผิดพลาด หรือความไม่ถูกต้องใดๆ ที่อาจเกิดขึ้นในคู่มือฉบับนี้ รวมทั้งผลิตภัณฑ์และซอฟต์แวร์ที่ระบุในคู่มือด้วย

ผลิตภัณฑ์และชื่อบริษัทที่ปรากฏในคู่มือนี้อาจเป็น หรือไม่เป็นเครื่องหมายการค้าจดทะเบียน หรือลิขสิทธิ์ของบริษัทที่เป็นเจ้าของ และมีการใช้เฉพาะสำหรับการอ้างอิง หรืออธิบายเพื่อประโยชน์ของเจ้าของเท่านั้น โดยไม่มีวัตถุประสงค์ในการละเมิดใดๆ

## ประกาศ

### ถ้อยแถลงของคณะกรรมการการสื่อสารแห่งชาติ

อุปกรณ์นี้สอดคล้องกับส่วนที่ 15 ของกฎข้อบังคับ FCC การทำงานต้องเป็นไปตามเงื่อนไขสองข้อต่อไปนี้:

- อุปกรณ์นี้ต้องไม่ก่อให้เกิดการรบกวนที่เป็นอันตราย และ
- อุปกรณ์นี้ต้องสามารถทนต่อการรบกวนใดๆ ที่ได้รับ รวมทั้งการรบกวนที่อาจก่อให้เกิดการทำงานที่ไม่พึงประสงค์

อุปกรณ์นี้ได้รับการทดสอบ

และพบว่าสอดคล้องกับข้อกำหนดของอุปกรณ์ดีจिटอลคลาส B ซึ่งเป็นไปตามส่วนที่ 15 ของกฎข้อบังคับของ FCC“ อจำกัดเหล่านี้ได้รับการออกแบบเพื่อให้การป้องกันที่เหมาะสมต่อการรบกวนที่เป็นอันตรายในการติดตั้งบริเวณที่พักอาศัย อุปกรณ์นี้สร้าง ใช้ และสามารถแผ่พลังงานความถี่คลื่นวิทยุ และถ้าไม่ได้ติดตั้งและใช้อย่างเหมาะสมตามที่ระบุในขั้นตอนการใช้งาน อาจก่อให้เกิดการรบกวนที่เป็นอันตรายต่อการสื่อสาร อย่างไรก็ตาม ไม่มีการรับประกันว่าการรบกวนจะไม่เกิดขึ้นในกรณีนี้ที่ติดตั้งอย่างเหมาะสม ถ้าอุปกรณ์นี้ก่อให้เกิดการรบกวนกับบริการการสื่อสารต่อวิทยุหรือการรับโทรทัศน์ ซึ่งสามารถทราบได้โดยการเปิดและปิดอุปกรณ์ คุณควรพยายามแก้ไขการรบกวนโดยใช้วิธีดังต่อไปนี้หนึ่งหรือหลายวิธีร่วมกัน:

- ปรับทิศทางหรือเปลี่ยนสถานที่ของเสาอากาศรับสัญญาณ
- เพิ่มระยะห่างระหว่างอุปกรณ์และเครื่องรับสัญญาณ
- เชื่อมต่ออุปกรณ์ลงในเต้าเสียบในวงจรที่แตกต่างจากที่ใช้เสียบเครื่องรับอยู่
- ปรึกษาตัวแทนจำหน่าย หรือช่างเทคนิควิทยุ/โทรทัศน์ที่มีประสบการณ์เพื่อขอความช่วยเหลือ



ในฐานะที่เป็นหุ้นส่วนของ Energy Star® บริษัทของเราได้กำหนดให้ผลิตภัณฑ์นี้สอดคล้องกับคำแนะนำ Energy Star® ในเรื่องเกี่ยวกับประสิทธิภาพในการใช้พลังงาน

### ถ้อยแถลงของกระทรวงสื่อสารของแคนาดา

อุปกรณ์ดีจिटอลนี้ต้องส่งสัญญาณรบกวนทางคลื่นวิทยุออกจากตัวอุปกรณ์ดีจिटอลไม่เกินข้อกำหนดคลาส B ที่มีการกำหนดไว้ในกฎระเบียบการรบกวนทางวิทยุของกระทรวงสื่อสารของแคนาดา

อุปกรณ์ดีจिटอลคลาส B นี้สอดคล้องกับมาตรฐานแคนาดา ICES-003

## ข้อมูลเพื่อความปลอดภัย

- ก่อนที่จะติดตั้งจอภาพ โปรดอ่านเอกสารทั้งหมดที่อยู่ในกล่องบรรจุด้วยความระมัดระวัง
- เพื่อป้องกันเพลิงไหม้ หรืออันตรายจากไฟฟ้าช็อต อย่าให้จอภาพถูกฝนหรือความชื้น
- อย่าพยายามเปิดตัวเครื่องภายในของจอภาพ แรงดันไฟฟ้าสูงที่เป็นอันตรายภายในจอภาพ อาจทำให้เกิดการบาดเจ็บต่อร่างกายอย่างรุนแรง
- ถ้าแหล่งจ่ายไฟเสียหาย อย่าพยายามซ่อมแซมด้วยตัวเอง ติดต่อช่างเทคนิคซ่อมแซมที่มีคุณสมบัตินี้ หรือร้านค้าของคุณ
- ก่อนที่จะใช้ผลิตภัณฑ์ ตรวจสอบให้แน่ใจว่าสายเคเบิลทั้งหมดเชื่อมต่ออย่างถูกต้อง และสายเคเบิลเพาเวอร์ไม่ได้ชำรุด ถ้าคุณพบความเสียหายใดๆ ให้ติดต่อตัวแทนจำหน่ายทันที
- สล็อตและช่องเปิดต่างๆ ที่ด้านหลัง หรือด้านบนของตัวเครื่อง มีไว้เพื่อระบายอากาศ อย่าขวางกั้นช่องเปิดเหล่านี้ อย่าวางผลิตภัณฑ์นี้ใกล้ หรือบนเครื่องทำความร้อน หรือแหล่งความร้อน ถ้าไม่มีการระบายอากาศที่เหมาะสม
- คุณควรใช้จอภาพกับแหล่งพลังงานที่ระบุไว้บนฉลากเท่านั้น ถ้าคุณไม่แน่ใจถึงชนิดของแหล่งพลังงานในบ้านของคุณ ให้ปรึกษาตัวแทนจำหน่าย หรือบริษัทไฟฟ้าในประเทศของคุณ
- ใช้ปลั๊กไฟฟ้าที่สอดคล้องกับมาตรฐานด้านพลังงานในประเทศของคุณ
- อย่าเสียบปลั๊กหรือหลายอย่างเข้ากับปลั๊กไฟ หรือสายต่อพ่วงมากเกินไป การเสียบปลั๊กมากเกินไป อาจทำให้เกิดไฟไหม้ หรือไฟฟ้าช็อตได้
- หลีกเลี่ยงฝุ่น ความชื้น และอุณหภูมิที่ร้อนหรือเย็นจัด อย่าวางจอภาพในบริเวณที่อาจทำให้เปียกได้ วางจอภาพไว้บนพื้นผิวที่มั่นคง
- ถอดปลั๊กจอร์ระหว่างเกิดพายุฝนฟ้าคะนอง หรือเมื่อจะไม่ใช้จอภาพเป็นเวลานาน การทำเช่นนี้เพื่อป้องกันจอภาพไม่ให้เสียหายเนื่องจากเกิดไฟฟ้ากระชาก
- อย่าสอดวัตถุ หรือเท้าของเหลวชนิดใดๆ หกลงไปในช่องเปิดบนตัวเครื่องของจอภาพ
- เพื่อให้มั่นใจถึงการทำงานด้วยความพึงพอใจ ให้ใช้จอภาพกับเฉพาะคอมพิวเตอร์ในรายการ UL ซึ่งมีขั้วรับไฟฟ้าที่เหมาะสมที่ระบุแรงดันไฟฟ้า AC ระหว่าง 100 ~ 240V
- ช่องเสียบที่กำแพงควรติดตั้งใกล้กับอุปกรณ์ และควรเข้าถึงได้ง่าย
- ถ้าคุณมีปัญหาทางด้านเทคนิคกับจอภาพ โปรดติดต่อช่างเทคนิคบริการที่มีคุณสมบัตินี้ หรือร้านค้าที่คุณซื้อผลิตภัณฑ์มา

## การดูแลรักษา & การทำความสะอาด

- ก่อนที่คุณจะยก หรือเปลี่ยนตำแหน่งจอภาพของคุณ แนะนำให้ถอดสายเคเบิล และสายไฟต่างๆ ออกก่อน ปฏิบัติตามเทคนิคการยกที่ถูกต้อง เมื่อย้ายสถานที่ จอภาพ ในขณะที่ยก หรือถือจอภาพ ให้จับที่ขอบของจอภาพ อย่ายกจอแสดง ผลที่ขาตั้ง หรือที่สายไฟ
- การทำความสะอาด ปิดจอภาพของคุณ และดึงสายไฟออก ทำความสะอาดพื้นผิวด้วยผ้าที่ไม่มีเส้นใย และไม่ทำให้เกิดรอยขีดข่วน คุณสามารถเช็ดรอยเปื้อนที่ฝังแน่นด้วยผ้าชุบน้ำยาทำความสะอาดอย่างอ่อนที่เบี่ยงหมาดๆ
- หลีกเลี่ยงการใช้สารทำความสะอาดที่ประกอบด้วยแอลกอฮอล์ หรืออะซิโตน ใช้ น้ำยาทำความสะอาดที่ออกแบบมาสำหรับใช้กับ LCD อย่าพ่นสเปรย์ทำความสะอาดลงบนหน้าจอโดยตรง เนื่องจากอาจหยดเข้าไปภายในจอภาพ และทำให้เกิดไฟฟ้าช็อตได้

### อาการต่อไปนี้ เป็นสิ่งปกติสำหรับจอภาพ:

- หน้าจออาจกะพริบระหว่างการใช้อย่างแรกๆ เนื่องจากธรรมชาติของแสงจากหลอดฟลูออเรสเซนต์ ปิดสวิตช์เพาเวอร์ จากนั้นเปิดขึ้นมาใหม่อีกครั้ง อาการกะพริบก็จะหายไป
- คุณอาจพบว่ามีความสว่างบนหน้าจอไม่สม่ำเสมอเล็กน้อย เนื่องจากรูปแบบของเดสก์ทอปที่คุณใช้
- เมื่อภาพเดียวกันแสดงอยู่นานหลายชั่วโมง อาการภาพค้างของหน้าจอก่อนหน้านี้ อาจยังคงอยู่หลังจากที่เปลี่ยนภาพไปแล้ว หน้าจอจะค่อยๆ กลับสู่สภาพปกติอย่างช้าๆ หรือคุณสามารถปิดสวิตช์เพาเวอร์ทิ้งไว้เป็นเวลาหลายชั่วโมง
- เมื่อหน้าจอกลายเป็นสีดำ หรือมีการกะพริบ หรือไม่สามารถทำงานได้อีก ให้ติดต่อตัวแทนจำหน่าย หรือศูนย์บริการของคุณ เพื่อทำการซ่อมแซม อย่าซ่อมแซมหน้าจอด้วยตัวเอง!

### ข้อกำหนดที่ใช้ในคู่มือนี้



คำเตือน: ข้อมูลเพื่อป้องกันไม่ให้เกิดการบาดเจ็บ เมื่อพยายามปฏิบัติงานให้สำเร็จ



ข้อควรระวัง: ข้อมูลเพื่อป้องกันความเสียหายต่อชิ้นส่วนต่างๆ เมื่อพยายามปฏิบัติงานให้สำเร็จ



สำคัญ: ข้อมูลที่คุณต้องปฏิบัติตามเพื่อทำงานให้สำเร็จ



หมายเหตุ: เทคนิคและข้อมูลเพิ่มเติมเพื่อช่วยเหลือในการทำงานให้สำเร็จ

## **จะค้นหาข้อมูลเพิ่มเติมได้จากที่ไหน**

ค้นหาจากแหล่งข้อมูลต่อไปนี้ สำหรับข้อมูลเพิ่มเติม  
และสำหรับผลิตภัณฑ์และซอฟต์แวร์อัปเดต

### **1. เว็บไซต์ ASUS**

เว็บไซต์ ASUS

ทั่วโลก ให้ข้อมูลอัปเดตเกี่ยวกับผลิตภัณฑ์ฮาร์ดแวร์และซอฟต์แวร์ ASUS  
อ่านข้อมูลเพิ่มเติมที่ <http://www.asus.com>

### **2. เอกสารเพิ่มเติม**

ในกล่องบรรจุผลิตภัณฑ์ของคุณอาจมีเอกสารเพิ่มเติม

ซึ่งตัวแทนจำหน่ายของคุณอาจบรรจุเพิ่มเข้ามาในกล่อง เอกสารเหล่านี้  
ไม่ได้เป็นส่วนของรายการมาตรฐาน

## 1.1 ยินดีต้อนรับ!

ขอบคุณที่คุณซื้อจอภาพ LCD ASUS® !

จอภาพ LCD แบบไวต์สกรีนรุ่นล่าสุดจาก ASUS

ให้การแสดงผลที่สวยงาม, กว้างกว่า และสว่างกว่า รวมทั้งมีคุณสมบัติมากมาย  
ที่ช่วยเพิ่มประสบการณ์ในการรับชมของคุณ

ด้วยคุณสมบัติเหล่านี้ คุณสามารถสนุกสนานกับความสะดวก  
และประสบการณ์การรับชมที่สนุกสนานที่จอภาพนำมาให้คุณ!

## 1.2 สิ่งต่างๆ ในกล่องบรรจุ

ตรวจสอบภายในกล่องบรรจุเพื่อดูว่ามีรายการต่อไปนี้ครบหรือไม่:

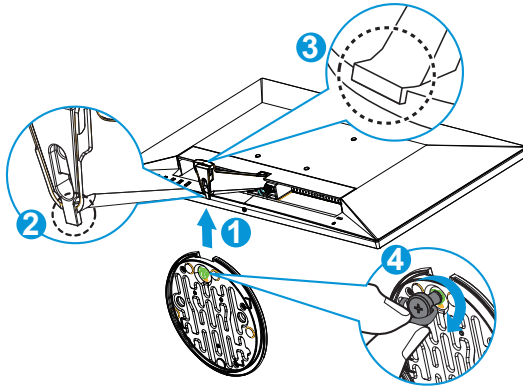
- ✓ จอภาพ LCD
- ✓ ฐานจอภาพ
- ✓ คู่มือเริ่มต้นอย่างรวดเร็ว
- ✓ ไขรับประกัน
- ✓ สายไฟ
- ✓ สายเคเบิล VGA x 1
- ✓ สายเคเบิลเสียง (อุปกรณ์ซื้อเพิ่ม) x 1
- ✓ สายเคเบิล HDMI (อุปกรณ์ซื้อเพิ่ม) x 1
- ✓ สายเคเบิล DVI (อุปกรณ์ซื้อเพิ่ม) x 1
- ✓ สายเคเบิล DP (อุปกรณ์ซื้อเพิ่ม) x 1



- 
- ถ้ามีรายการใดด้านบนเสียหาย หรือหายไป ให้ติดต่อร้านค้าปลีกของคุณทันที
-

## 1.3 การประกอบฐานจอภาพ

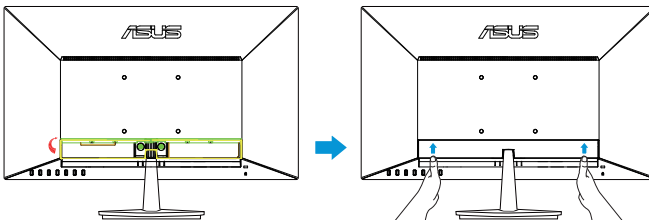
1. ตอฐานเข้ากับแขน
2. ต้องจัดตำแหน่งที่เกี่ยวข้องให้ตรงกับรอยบากบนฐาน
3. ปลายแขนจะยื่นออกจากฐานเล็กน้อย ไม่จำเป็นต้องกดเข้าไป
4. ชั้นสกรูฐานเข้ากับแขนให้แน่น



- เราแนะนำให้คุณปูพื้นผิวโต๊ะด้วยผ้าที่อ่อนนุ่ม เพื่อป้องกันความเสียหายที่จะเกิดกับจอภาพ

## 1.4 เชื่อมต่อสายเคเบิล

เชื่อมต่อสายเคเบิลที่คุณจำเป็นต้องใช้ โดยดูจากบทที่ 1.5.2, หน้า 1-5

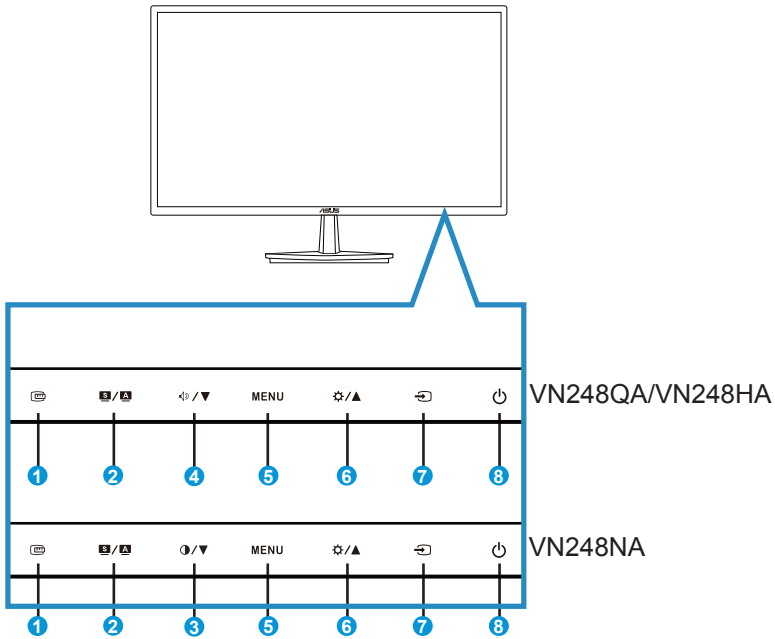


- พลิกฝาปิดพอร์ต I/O ขึ้นเพื่อเชื่อมต่อสายเคเบิล หลังจากเชื่อมต่อสายเคเบิลแล้วให้ใส่ฝาปิดกลับคืน และใช้นิ้วโป่งทั้งสองนิ้วกดที่ฝาปิดทั้งสองด้านให้กลับขึ้นไปยังตำแหน่งเดิมอย่างระมัดระวัง



## 1.5 แนะนำจอภาพ

### 1.5.1 ด้านหน้าของจอภาพ LCD











#### 1. ปุ่ม QuickFit:

- ปุ่มนี้เป็นฮอตคีย์เพื่อเปิดทำงานฟังก์ชัน **QuickFit** ที่ได้รับการออกแบบมาเพื่อการจัดตำแหน่งโดยเฉพา
- ฟังก์ชัน **QuickFit** ประกอบด้วยแพทเทิร์นตารางทั่วไป ขนาดกระดาษ และขนาดภาพถ่ายรวม 7 หน้า ดูหน้า 1-6 สำหรับรายละเอียด

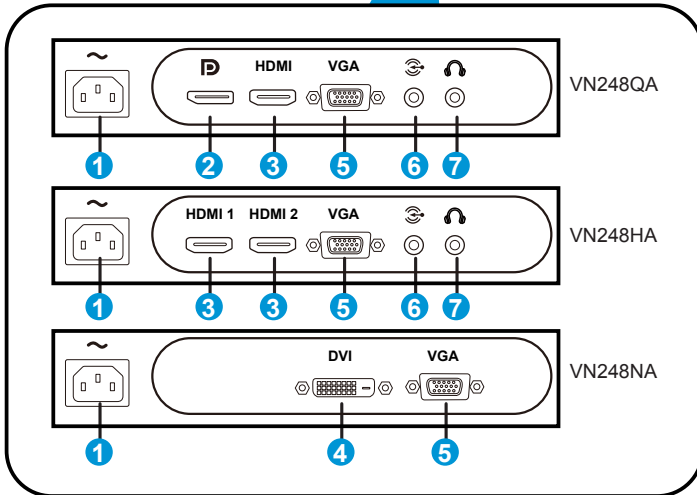
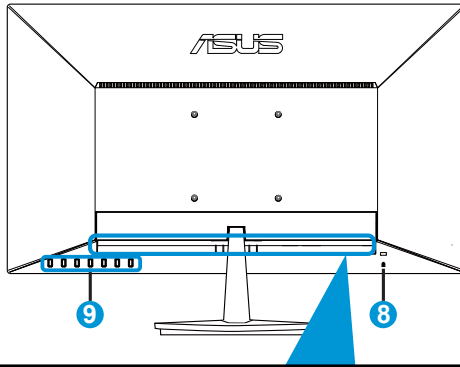
#### 2. ปุ่ม **S / A**:

- ปรับภาพอัตโนมัติไปยังตำแหน่ง นาฬิกา และเฟสที่เหมาะสมที่สุดโดยการกดปุ่มนี้ค้างไว้เป็นเวลา 2-4 วินาที (สำหรับโหมด VGA เท่านั้น)
- ใช้ฮอตคีย์นี้ เพื่อสลับระหว่างโหมดวิดีโอที่ตั้งไว้ล่วงหน้าแปดแบบ (**โหมดทิวทัศน์, มาตรฐาน, โรงภาพยนตร์, เกม, มุมมองกลางคืน, sRGB, การอ่าน และ ห้องมืด**) ด้วยเทคโนโลยีวิดีโออินเทลลิเจนซ์ SplendidPlus
- ออกจากเมนู OSD หรือกลับไปยังเมนูก่อนหน้า ในขณะที่เมนู OSD กำลังทำงานอยู่

3. ปุ่ม  / :
  - กดปุ่มนี้เพื่อลดค่าของฟังก์ชันที่เลือก หรือเลื่อนไปยังฟังก์ชันถัดไป
  - ปุ่มนี้ยังเป็นฮอตคีย์สำหรับการปรับคอนทราสต์ด้วย
4. ปุ่ม  / :
  - กดปุ่มนี้เพื่อลดค่าของฟังก์ชันที่เลือก หรือเลื่อนไปยังฟังก์ชันถัดไป
  - นี้ยังเป็นฮอตคีย์สำหรับการปรับระดับเสียงด้วย
5. ปุ่ม MENU:
  - กดปุ่มนี้เพื่อเข้าสู่เมนู OSD
  - กดปุ่มนี้เพื่อเข้าไปยัง/เลือกไอคอน (ฟังก์ชัน) ที่ไฮไลต์ในขณะที่ OSD เปิดทำงานอยู่
  - กดปุ่มนี้เป็นเวลานานกว่า 5 วินาทีเพื่อเปิดทำงานหรือปิดทำงานฟังก์ชันการล็อคปุ่ม
6. ปุ่ม  / :
  - กดปุ่มนี้เพื่อเพิ่มค่าของฟังก์ชันที่เลือก หรือเลื่อนไปยังฟังก์ชันก่อนหน้า
  - นี้ยังเป็นฮอตคีย์สำหรับการปรับความสว่างด้วย
7.  เลือกสัญญาณเข้า:
  - ใช้ฮอตคีย์นี้เพื่อสลับระหว่างสัญญาณอินพุต VGA, DVI (VN248NA), HDMI (VN248HA/VN248QA), DisplayPort (VN248QA)
8.  ปุ่มเพาเวอร์/ตัวแสดงสถานะเพาเวอร์:
  - กดปุ่มนี้เพื่อเปิด/ปิดจอภาพ
  - ความหมายของสีของตัวแสดงสถานะเพาเวอร์ แสดงอยู่ในตารางด้านล่าง

สถานะ	คำอธิบาย
สีขาว	เปิด
สีเหลือง	สถานะเตรียมพร้อม
ปิด	ปิด

## 1.5.2 ด้านหลังของจอภาพ LCD

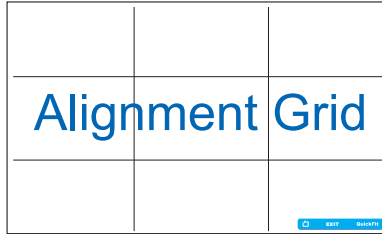


1. พอร์ต AC เข้า
2. DisplayPort
3. พอร์ต HDMI
4. พอร์ต DVI
5. พอร์ต VGA
6. พอร์ตเสียงเข้า
7. พอร์ตหูฟังออก
8. ระบบล็อก Kensington
9. ปุ่มควบคุม

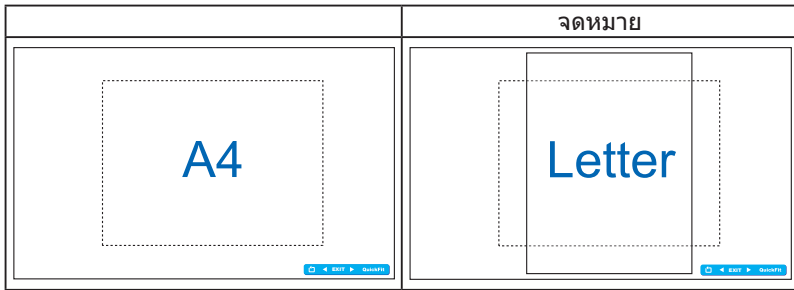
### 1.5.3 ฟังก์ชัน QuickFit

ฟังก์ชัน QuickFit ประกอบด้วยแพทเทิร์น 3 รูปแบบ: (1) ตาราง (2) ขนาดกระดาษ (3) ขนาดภาพถ่าย

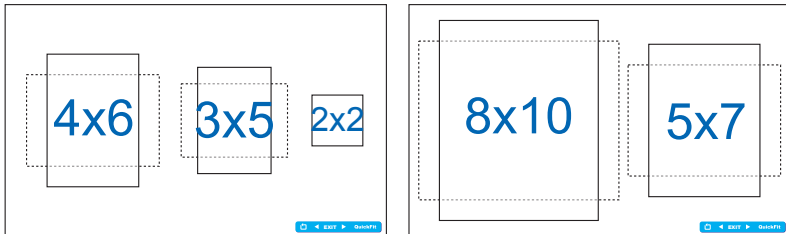
1. แพทเทิร์นตาราง: ช่วยอำนวยความสะดวกให้กับนักออกแบบและผู้ใช้ เพื่อจัดการเนื้อหาและโครงสร้างบนหน้าหนึ่ง เพื่อให้ได้รูปลักษณ์และความรู้สึกที่สม่ำเสมอ



2. ขนาดกระดาษ: ให้ผู้ใช้ดูเอกสารในขนาดจริงบนหน้าจอ



3. ขนาดภาพถ่าย: ให้ช่างภาพ และผู้ใช้อื่นๆ สามารถดูและแก้ไขภาพถ่ายในขนาดจริงที่ถูกต้องแม่นยำบนหน้าจอ



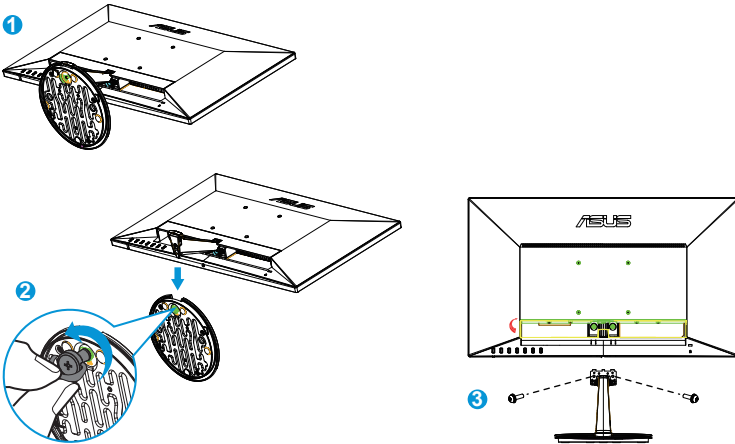
## 2.1 การถอดแขน/ขาตั้ง (สำหรับที่ยึดผนัง VESA)

ขาตั้งที่ถอดได้ของจอภาพนี้ ออกแบบมาเป็นพิเศษสำหรับที่ยึดผนัง VESA

1. ตัดการเชื่อมต่อสายเคเบิลเพาเวอร์และสายสัญญาณ วางด้านหน้าของจอภาพคว่ำลงบนโต๊ะที่สะอาดด้วยความระมัดระวัง
2. ใช้ไขควงสกรูที่อยู่ด้านล่างของฐาน แล้วถอดฐานออกจากขาตั้ง
3. หรือคุณอาจใช้ไขควงเพื่อไขสกรูออกจากที่ยึดขาตั้งเข้ากับจอภาพโดยตรง แล้วถอดขาตั้งออกจากจอภาพ



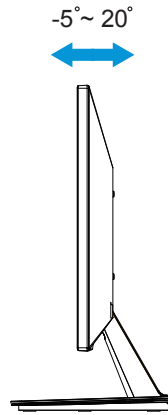
- เราแนะนำให้คุณปูพื้นผิวโต๊ะด้วยผ้าที่อ่อนนุ่ม เพื่อป้องกันความเสียหายที่จะเกิดกับจอภาพ
- จับขาตั้งในขณะที่ถอดสกรูออก



- ชุดยึดผนัง VESA (100 x 100 มม.) จำหน่ายแยกต่างหาก
- ใช้เฉพาะแผ่นโลหะยึดผนังที่อยู่ในรายการ UL ที่รับน้ำหนัก/ภาระได้อย่างต่ำ 22.7 กก. (ขนาดสกรู: M4 x 10 มม.)

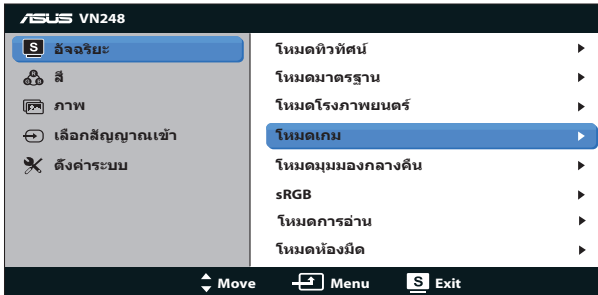
## 2.2 การปรับจอภาพ

- เพื่อการรับชมที่เหมาะสมที่สุด เราแนะนำให้คุณมองที่ด้านหน้าของจอภาพ จากนั้นปรับจอภาพให้อยู่ในมุมที่คุณรู้สึกสบายมากที่สุด
- จับขาตั้งไว้ เพื่อป้องกันจอภาพตกลงมาในขณะที่กำลังเปลี่ยนมุม
- คุณสามารถปรับมุมจอภาพได้ตั้งแต่  $-5^{\circ}$  ถึง  $20^{\circ}$



## 3.1 เมนู OSD (การแสดงผลบนหน้าจอ)

### 3.1.1 วิธีการกำหนดค่าใหม่



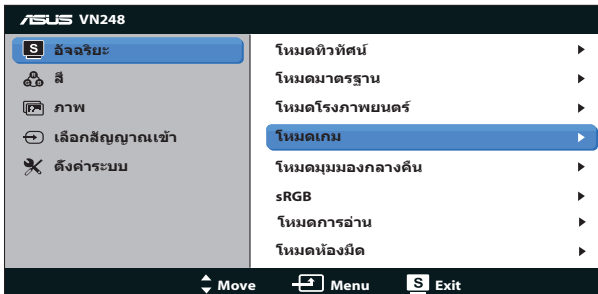
1. กดปุ่ม MENU เพื่อเปิดทำงานเมนู OSD
2. กด ▼ และ ▲ เพื่อเลื่อนภายในฟังก์ชันต่างๆ ไฮไลต์และเปิดทำงานฟังก์ชันที่ต้องการโดยการกดปุ่ม MENU ถ้าฟังก์ชันที่เลือกมีเมนูย่อย กด ▼ และ ▲ อีกครั้ง เพื่อเลื่อนภายในฟังก์ชันของเมนูย่อย ไฮไลต์และเปิดทำงานฟังก์ชันเมนูย่อยที่ต้องการโดยการกดปุ่ม MENU
3. กด ▼ และ ▲ เพื่อเปลี่ยนแปลงการตั้งค่าของฟังก์ชันที่เลือก
4. ในการออกจากเมนู OSD, กดปุ่ม **S** / **A** ทำขั้นตอนที่ 2 และขั้นตอนที่ 3 ซ้ำ เพื่อปรับฟังก์ชันอื่นๆ

### 3.1.2 แนะนำฟังก์ชัน OSD

#### 1. อัจฉริยะ

ฟังก์ชันนี้ประกอบด้วยฟังก์ชัน 8

ฟังก์ชันที่คุณสามารถเลือกตามความต้องการของคุณได้ แต่ละโหมดมีการเลือกริเซ็ท เพื่อให้คุณใช้การตั้งค่าของคุณ หรือกลับไปใช้โหมดที่ตั้งไว้ล่วงหน้าได้



- **โหมดทิวทัศน์:** เป็นทางเลือกที่ดีที่สุดสำหรับการแสดงภาพถ่ายที่เป็นทิวทัศน์ ด้วยเทคโนโลยีอินเทลลิเจนซ์ SplendidPlus

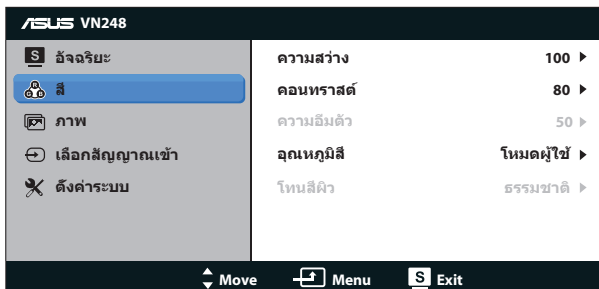
- **โหมดมาตรฐาน:** นี่เป็นทางเลือกที่ดีที่สุดสำหรับการแก้ไขเอกสารด้วยเทคโนโลยีวิดีโออินเทลลิเจนซ์ SplendidPlus
- **โหมดโรงภาพยนตร์:** นี่เป็นทางเลือกที่ดีที่สุดสำหรับการชมภาพยนตร์ด้วยเทคโนโลยีวิดีโออินเทลลิเจนซ์ SplendidPlus
- **โหมดเกม:** นี่เป็นทางเลือกที่ดีที่สุดสำหรับการเล่นเกมด้วยเทคโนโลยีวิดีโออินเทลลิเจนซ์ SplendidPlus
- **โหมดมุมมองกลางคืน:** นี่เป็นทางเลือกที่ดีที่สุดสำหรับการเล่นเกมหรือการชมภาพยนตร์ที่มีฉากมืด ด้วยเทคโนโลยีวิดีโออินเทลลิเจนซ์ SplendidPlus
- **โหมด sRGB:** นี่เป็นทางเลือกที่ดีที่สุดสำหรับการถ่ายภาพและกราฟิกจาก PC
- **โหมดการอ่าน:** นี่เป็นทางเลือกที่ดีที่สุดสำหรับการอ่านหนังสือด้วยเทคโนโลยีวิดีโออินเทลลิเจนซ์ SplendidPlus
- **โหมดห้องมืด:** นี่เป็นทางเลือกที่ดีที่สุดสำหรับสภาพแวดล้อมที่มีแสงน้อยด้วยเทคโนโลยีวิดีโออินเทลลิเจนซ์ SplendidPlus



- ในโหมดมาตรฐาน ผู้ใช้ไม่สามารถกำหนดฟังก์ชันความอึมตัว โทนสีผิว ความชัด และ ASCR ได้
- ในโหมด sRGB ผู้ใช้ไม่สามารถกำหนดฟังก์ชันความอึมตัว อุณหภูมิสี โทนสีผิว ความชัด ความสว่าง คอนทราสต์ และ ASCR ได้

## 2. สี

เลือกสีของภาพที่คุณชอบจากฟังก์ชันนี้



- **ความสว่าง:** ช่วงการปรับค่าระหว่าง 0 ถึง 100 ปุ่ม / ยังเป็นฮ็อตคีย์ที่จะเปิดทำงานฟังก์ชันนี้
- **คอนทราสต์:** ช่วงการปรับค่าระหว่าง 0 ถึง 100
- **ความอึมตัว:** ช่วงการปรับค่าระหว่าง 0 ถึง 100
- **อุณหภูมิสี:** ประกอบด้วยโหมดสีที่ตั้งค่าไว้ล่วงหน้าสาม โหมด (เย็น, ปกติ, อุ่น) และโหมด ผู้ใช้ อีกหนึ่งโหมด
- **โทนสีผิว:** ประกอบด้วยโหมดสีสามโหมดคือ โทนสีแดง, ธรรมชาติ และ โทนสีเหลือง

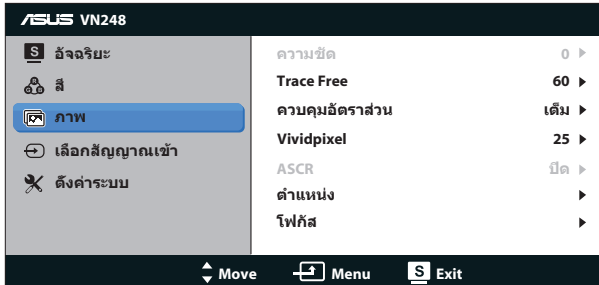




- ในโหมดผู้ใช้ สี R (แดง), G (เขียว) และ B (น้ำเงิน) เป็นสีที่ผู้ใช้สามารถปรับได้; ช่วงการปรับอยู่ระหว่าง 0 ~ 100

### 3. ภาพ

คุณสามารถปรับความชัด, Trace Free, ควบคุมอัตราส่วน, ASCR, ตำแหน่ง (เฉพาะรุ่น VGA), และโฟกัส (เฉพาะรุ่น VGA) ได้จากฟังก์ชันหลักนี้



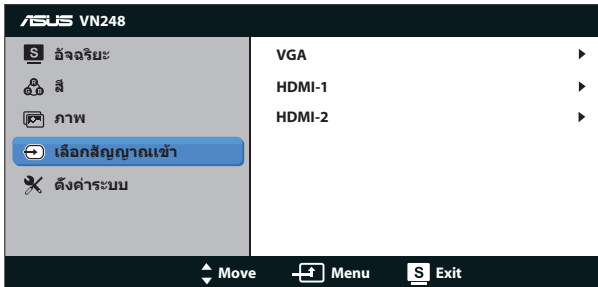
- **ความชัด:** ปรับความชัดของภาพ ช่วงการปรับค่าระหว่าง 0 ถึง 100
- **Trace Free:** เร่งเวลาตอบสนองให้เร็วขึ้นโดยใช้เทคโนโลยีโอเวอร์ไดรฟ์ ช่วงการปรับค่าเริ่มจากช้า 0 ไปถึงเร็ว 100
- **ควบคุมอัตราส่วน:** ปรับอัตราส่วนภาพเป็น "เต็ม", "4:3", "OverScan"
- **Vividpixel:** เทคโนโลยีเฉพาะของ ASUS ที่ทำให้การแสดงผลชัดเหมือนมีชีวิตจริง เพื่อให้ได้ภาพที่ชัดเจนคริสตัล และมีรายละเอียดที่สมจริง ช่วงการปรับค่าระหว่าง 0 ถึง 100
- **ASCR:** เลือก **เปิด** หรือ **ปิด** เพื่อเปิดทำงานหรือปิดทำงานฟังก์ชันอัตราคอนทราสต์แบบไดนามิก
- **ตำแหน่ง:** ปรับตำแหน่งตามแนวนอน (**ตำแหน่งแนวนอน**) และตำแหน่งตามแนวตั้ง (**ตำแหน่งแนวตั้ง**) ของภาพ ช่วงการปรับอยู่ระหว่าง 0 ถึง 100 (ใช้ได้เฉพาะสำหรับอินพุต **VGA**)
- **โฟกัส:** ลดสัญญาณรบกวนในเส้นแนวนอน และสัญญาณรบกวนในเส้นแนวตั้งของภาพ โดยการปรับ (**เฟส**) และ (**นาฬิกา**) แยกกัน ช่วงการปรับอยู่ระหว่าง 0 ถึง 100 (ใช้ได้เฉพาะสำหรับอินพุต **VGA**)



- 4:3 ใช้ได้เฉพาะเมื่อแหล่งสัญญาณอยู่ในรูปแบบ 4:3 เท่านั้น Overscan ใช้ได้เฉพาะสำหรับแหล่งสัญญาณ HDMI เท่านั้น
- เฟส จะปรับเฟสของสัญญาณนาฬิกาพิกเซล เมื่อมีการปรับเฟสที่ผิด หน้าจอจะแสดงสัญญาณรบกวนตามแนวนอน
- นาฬิกา (ความถี่พิกเซล) ควบคุมจำนวนของพิกเซลที่สแกนโดยการกวาดตามแนวนอนหนึ่งครั้ง ถ้าความถี่ไม่ถูกต้อง หน้าจอจะแสดงแถบในแนวตั้ง และภาพจะมีความกว้างไม่ถูกต้อง

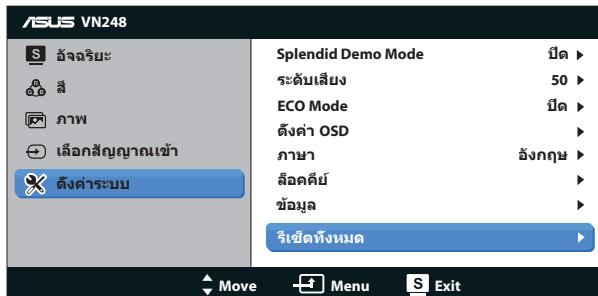
#### 4. เลือกสัญญาณเข้า

ใช้ฮ็อตคีย์นี้เพื่อสลับระหว่างสัญญาณอินพุต VGA, DVI (VN248NA), HDMI (VN248HA/VN248QA), DisplayPort (VN248QA)



#### 5. ตั้งค่าระบบ

ปรับการกำหนดค่าของระบบ




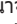

- **Splendid Demo Mode:** เปิดทำงานโหมดสาธิตสำหรับฟังก์ชันอัจฉริยะ
- **ระดับเสียง:** ปรับระดับเสียงเอาต์พุตของหูฟังหรือลำโพง ช่วงการปรับค่าระหว่าง 0 ถึง 100
- **ECO Mode (โหมดอีโค):** เปิดทำงานโหมดระบบนิเวศน์สำหรับการประหยัดพลังงาน
- **ตั้งค่า OSD:** ปรับตำแหน่งแนวนอน (ตำแหน่งแนวนอน), ตำแหน่งแนวตั้ง (ตำแหน่งแนวตั้ง), OSD ไทม์เอาต์, DDC/CI และ ความโปร่งใส ของหน้าจอ OSD
- **ภาษา:** เลือกภาษา OSD ตัวเลือกต่างๆ มีดังนี้: อังกฤษ, ฝรั่งเศส, เยอรมัน, สเปน, อิตาลี, เนเธอร์แลนด์, รัสเซีย, จีนไต้หวัน, จีนแผ่นดินใหญ่, ญี่ปุ่น, เปอร์เซีย, ไทย, อินโดนีเซีย, โปแลนด์, ตุรกี, โปรตุเกส, เช็ก, โครเอเชีย, ฮังการี, โรมาเนีย และ เกาหลี.
- **ล็อคคีย์:** ในการปิดการทำงานปุ่มฟังก์ชันทั้งหมด กดปุ่มเมนูเป็นเวลานานกว่า 5 วินาทีเพื่อยกเลิกฟังก์ชันการล็อคปุ่ม
- **ข้อมูล:** แสดงข้อมูลจอภาพ
- **รีเซ็ตทั้งหมด:** เลือก "ใช่" เพื่อคืนการตั้งค่าทั้งหมดกลับเป็นโหมดเริ่มต้นจากโรงงาน

## 3.2 ข้อมูลจำเพาะ

รุ่น	VN248HA	VN248NA	VN248QA
ขนาดหน้าจอ	23.8" W (60.45 ซม.)		
ความละเอียดสูงสุด	1920 x 1080		
ความสว่าง (ทั่วไป)	250cd/m <sup>2</sup>		
อัตราคอนทราสต์ที่แท้จริง (ทั่วไป)	1000:1		
มุมการรับชม (CR≤10)	178°(V); 178°(H)		
สีที่แสดงได้	16.7 M		
เวลาดับสนอง (ทั่วไป)	5 ms (สีเทาเป็นสีเทา)		
อินพุต D-Sub	ใช่		
อินพุต DVI	ไม่	ใช่	ไม่
อินพุต HDMI	ใช่	ไม่	ใช่
อินพุต DisplayPort	ไม่	ไม่	ใช่
การสลับเปลี่ยนพลังงานเมื่อเปิดเครื่อง	35 W		
ลำโพง	ใช่	ไม่	ใช่
หูฟัง	ใช่	ไม่	ใช่
โหมดการประหยัดพลังงาน	< 0.5 W		
โหมดปิดเครื่อง	< 0.5 W		
เอียง	-5° ~ +20°		
ที่ยึดผนัง VESA	ใช่ (100 มม. x 100 มม.)		
กายภาพ ขนาด (กxสxล)	554.5 x 393 x 194.2 มม.		
ขนาดกล่อง (กxสxล)	610 x 476 x 130 มม.		
น้ำหนักสุทธิ (โดยประมาณ)	4.3 kg		
น้ำหนักรวม (โดยประมาณ)	6.4 kg		
แรงดันไฟฟ้า	AC 100~240V (ในตัว)		

\*ข้อมูลจำเพาะอาจเปลี่ยนแปลงได้โดยไม่ต้องแจ้งให้ทราบ

### 3.3 การแก้ไขปัญหา (FAQ)

ปัญหา	การแก้ไขที่เป็นไปได้
ไฟ LED ไม่ติด	<ul style="list-style-type: none"> <li>กดปุ่ม  เพื่อตรวจสอบว่าจอภาพเปิดอยู่หรือไม่</li> <li>ตรวจสอบว่าสายไฟเชื่อมต่ออยู่กับจอภาพ และเต้าเสียบไฟฟ้าอย่างเหมาะสม</li> </ul>
ไฟ LED ติดเป็นสีอำพัน และไม่มีภาพบนหน้าจอ	<ul style="list-style-type: none"> <li>ตรวจสอบว่าจอภาพ และคอมพิวเตอร์เปิดอยู่</li> <li>ตรวจสอบให้แน่ใจว่าสายสัญญาณเชื่อมต่อระหว่างจอภาพ และคอมพิวเตอร์อย่างเหมาะสม</li> <li>ตรวจสอบสายสัญญาณ และดูให้แน่ใจว่าไม่มีขาใดงอ</li> <li>เชื่อมต่อคอมพิวเตอร์กับจอภาพที่ใช้ได้ เพื่อดูว่าคอมพิวเตอร์ทำงานอย่างเหมาะสม</li> </ul>
ภาพบนหน้าจอสว่างหรือมืดเกินไป	<ul style="list-style-type: none"> <li>ปรับการตั้งค่าคอนทราสต์หน้าจอ และความสว่างผ่านทาง OSD</li> </ul>
ภาพบนหน้าจอไม่อยู่ตรงกลาง หรือมีขนาดไม่ถูกต้อง	<ul style="list-style-type: none"> <li>กดปุ่ม  เป็นเวลา 2 วินาทีเพื่อปรับภาพโดยอัตโนมัติ</li> <li>ปรับการตั้งค่าตำแหน่งแนวนอน หรือตำแหน่งแนวตั้ง ผ่านทาง OSD</li> </ul>
ภาพบนหน้าจอเด่น หรือมีแพทเทิร์นรูปคลื่นปรากฏบนภาพ	<ul style="list-style-type: none"> <li>ตรวจสอบให้แน่ใจว่าสายสัญญาณเชื่อมต่อระหว่างจอภาพ และคอมพิวเตอร์อย่างเหมาะสม</li> <li>ย้ายอุปกรณ์ไฟฟ้า ที่อาจเป็นสาเหตุให้เกิดการรบกวนทางไฟฟ้า</li> </ul>
ภาพบนหน้าจอมีสีที่ผิดเพี้ยน (สีขาว ดูไม่เป็นสีขาว)	<ul style="list-style-type: none"> <li>ตรวจสอบสายสัญญาณ และดูให้แน่ใจว่าไม่มีขาใดงอ</li> <li>ทำการรีเซ็ตผ่านทาง OSD</li> <li>ปรับการตั้งค่าสี R/G/B หรือเลือกโหมดสีผ่านทาง OSD</li> </ul>
ภาพบนหน้าจอเบลอ หรือเลือน	<ul style="list-style-type: none"> <li>กดปุ่ม  เป็นเวลา 2 วินาทีเพื่อปรับภาพโดยอัตโนมัติ (สำหรับโหมด VGA เท่านั้น)</li> <li>ปรับการตั้งค่าเฟส และนาฬิกาด้วย OSD</li> </ul>
ไม่มีเสียง หรือเสียงเบามาก (สำหรับ VN248HA /VN248QA)	<ul style="list-style-type: none"> <li>ตรวจสอบให้แน่ใจว่าสายเคเบิลเสียงเชื่อมต่อไปยังจอภาพอย่างเหมาะสม</li> <li>ปรับการตั้งค่าระดับเสียงทั้งหมดบนจอภาพและคอมพิวเตอร์</li> <li>ตรวจสอบให้แน่ใจว่าติดตั้งไดรเวอร์การ์ดเสียงของคอมพิวเตอร์อย่างเหมาะสม และเปิดการทำงานแล้ว</li> </ul>

### 3.4 รายการโหม้มิ่งที่สนับสนุน

โหม้มิ่งที่สนับสนุนโหม้มต VESA / IBM

ความละเอียด	ล้ดรรารีเฟรช	ความถี่แวนวอน
640 x 350	70Hz	31.469KHz
640 x 480	60Hz	31.469KHz
640 x 480	67Hz	35KHz
640 x 480	75Hz	37.5KHz
720 x 400	70Hz	31.469KHz
800 x 600	56Hz	35.156KHz
800 x 600	60Hz	37.879KHz
800 x 600	72Hz	48.077KHz
800 x 600	75Hz	46.875KHz
848 x 480	60Hz	31.02KHz
1024 x 768	60Hz	48.363KHz
1024 x 768	70Hz	56.476KHz
1024 x 768	75Hz	60.023KHz
1152 x 864	75Hz	67.5KHz
1280 x 720	60Hz	44.772KHz
1280 x 800	60Hz	49.702KHz
1280 x 960	60Hz	60KHz
1280 x 1024	60Hz	63.981KHz
1280 x 1024	75Hz	79.976KHz
1366 x 768	60Hz	47.712KHz
1440 x 900	60Hz	55.935KHz
1680 x 1050	60Hz	65.29KHz
1680 x 1050	60Hz	64.674KHz
1920 x 1080	60Hz	67.5KHz
1920 x 1080	60Hz	66.587KHz

โหม้มิ่งที่สนับสนุนรูปแบบ HDMI 1.3 CEA-861

ความละเอียด	ล้ดรรารีเฟรช	ความถี่แวนวอน
640 x 480P	59.94 / 60Hz	31.469 / 31.5KHz
720 x 480P	59.94 / 60Hz	31.469 / 31.5KHz
720 x 576P	50Hz	31.25KHz
1280 x 720P	50Hz	37.5KHz
1280 x 720P	59.94 / 60Hz	44.955 / 45KHz
1440 x 480P	59.94 / 60Hz	31.469 / 31.5KHz
1440 x 576P	50Hz	31.25KHz
1920 x 1080i	50Hz	28.125KHz
1920 x 1080i	59.94 / 60Hz	33.716 / 33.75KHz
1920 x 1080P	30Hz	33.75KHz
1920 x 1080P	50Hz	56.25KHz
1920 x 1080P	59.94 / 60Hz	67.433 / 67.5KHz

\* เครื่องอาจไม่รองรับการทำงานของโหม้มตที่ไม่ได้แสดงในตารางด้านบน เพื่อความละเอียดที่เหมาะสมที่สุด  
เราแนะนำให้คุณเลือกโหม้มตที่แสดงในตารางด้านบน